

**Руководство
по эксплуатации**

CLT 1911 CO

Оружие списанное охолощенное с возможностью имитации выстрела патроном светозвукового действия

СЕРТИФИКАТ НА ИЗДЕЛИЕ

Оружие списанное охолощенное приобретает**ся без лицен-**
зии, в МВД и Росгвардии не регистрируется.

В случае возникновения вопросов у сотрудников полиции,
покажите сертификат.



Сертификат в электронном виде можно скачать по QR коду
или ссылке: <http://www.riogun.ru/pokupateliu/litsenzii-i-sertifikaty>

РОССИЙСКАЯ ФЕДЕРАЦИЯ

СЕРТИФИКАТ СООТВЕТСТВИЯ
на продукцию, включенную в единый перечень продукции,
подлежащей обязательной сертификации

№ РОСС RU.МЖ03.002224
Срок действия с 01.08.2016 по 01.08.2018

ОРГАН ПО СЕРТИФИКАЦИИ № 0005733
рег. № RA.RU.11MЖ03 Орган по сертификации гражданского и служебного оружия и патронов к нему
Общества с ограниченной ответственностью "Удуртский центр сертификации", 426069, Россия, Удмуртская
Республика, г. Ижевск, ул. Ижевск, д. 18. Телефон (3412) 59-39-43, факс (3412) 59-38-76, адрес электронной
почты odms@icmail.com

ЗАЯВИТЕЛЬ ООО "Курс-С". Адрес: ул. Электрозводская, 15, г. Саранга, Удмуртская
Республика, Российская Федерация, 427961. Телефон: (34147) 97-1-37. Факс: (34147) 97-
1-37. ИНН 1838064037

ИЗГОТОВИТЕЛЬ
ООО "Курс-С". Адрес: ул. Электрозводская, 15, г. Саранга, Удмуртская Республика,
Российская Федерация.

ПРОДУКЦИЯ код ОК 005 (ОКП): 71 8100
Оружие списанное охолощенное ООП пистолет "Yendeta" калибра 9PA модели
"Tanfiglo-CO" с возможностью выстрела из него патронов
светозвукового действия калибра 10TK; код ТН ВЭД России: 9104 00 000 0
Yendeta CO TU
Серийный выпуск

СООТВЕТСТВУЕТ ТРЕБОВАНИЯМ НОРМАТИВНЫХ ДОКУМЕНТОВ
ГОСТ Р 50529-2010 (р. 4);
Федеральный закон «Об оружии» № 150-ФЗ от 13.12.1996 года (Статья 1, 7)

СЕРТИФИКАТ ВЫДАН НА ОСНОВАНИИ
протокола испытаний № 4535 от 22.07.2016 Государственного испытательного центра по испытаниям
гражданского и служебного оружия и патронов к нему ФБУ "Удмуртский ЦСМ", аттестат аккредитации
№ RA.RU.21MЖ26;
протокола испытаний № 3623 от 25.07.2016 Государственного испытательного центра по испытаниям
гражданского и служебного оружия и патронов к нему ФБУ "Удмуртский ЦСМ", аттестат аккредитации
№ RA.RU.21MЖ26

ДОПОЛНИТЕЛЬНАЯ ИНФОРМАЦИЯ Место нанесения знака соответствия: на сопроводительной
технической документации.

М.П. Органа по сертификации
Ижевск (подпись)
А.В. Головин
Д.Г. Ложкин



МЕРЫ ПРЕДОСТОРОЖНОСТИ

Списанное охолощенное оружие, в соответствии с Федеральным законом "Об оружии", является гражданским оружием.

- Существует ответственность за его применение и ношение при участии в демонстрациях, митингах и других массовых мероприятиях. Стрельба вне специально отведенных для этого мест может расцениваться сотрудниками полиции, в соответствии со статьей 20.13 КоАП РФ, как противоправное действие, карающееся административным штрафом.

- Списанное охолощенное оружие разрешено носить с собой или возить в машине. В случае возникновения вопросов у сотрудников полиции, покажите им сертификат (см. предыдущую страницу).

- Не наводите оружие на людей и животных, не производите имитацию выстрела в их сторону. Всегда обращайтесь с оружием как с заряженным.



ИСПОЛЬЗУЕМЫЕ БОЕПРИПАСЫ



В пистолете используются патроны светозвукового действия, калибра 10 x 24. Патроны продаются без лицензии.

Использование патронов другого калибра приведет к поломке пистолета!

ЭКСПЛУАТАЦИЯ

1. УСТРОЙСТВО И РАБОТА ПИСТОЛЕТА



устройство и работа пистолета CLT 1911



Пистолет CLT 1911 CO - самозарядный пистолет. Стрельба производится только с предварительно взведенным курком.

Состоит из следующих основных частей и деталей:



Рис. 1



Рис. 2

- 1 – рамка пистолета в сборе со стволом и ударно-спусковым механизмом
- 2 – затвор пистолета в сборе
- 3 – рычажок затворной задержки
- 4 – рычажок предохранителя
- 5 – спусковой крючок
- 6 – кнопка выброса магазина
- 7 – курок
- 8 – возвратная пружина
- 9 – направляющая возвратной пружины
- 10 – цилиндр возвратной пружины
- 11 – втулка
- 12 – магазин

Для начала стрельбы необходимо достать магазин из пистолета, снарядить его патронами.

После это вставить магазин в пистолет, отвести затвор в крайнее заднее положение и резко, не сопровождая затвор рукой, отпустить. Патрон попадёт в патронник, после чего пистолет будет готов к стрельбе.



Рис. 3



Рис. 4

Когда все патроны в магазине израсходованы, затвор останавливается в заднем положении на затворной задержке. Нажмите на рычажок затворной задержки(3), чтобы отпустить затвор .

2. РАЗБОРКА И ЧИСТКА



разборка и чистка пистолета CLT 1911



Как двигатель автомобиля требует периодической замены масла, так и оружие нуждается в регулярной чистке и смазке.

Для чистки достаточно произвести неполную разборку пистолета без применения специальных инструментов.

ВАЖНО: разряжая оружие, держите ствол в безопасном направлении!

1) Извлеките магазин из пистолета, нажав на кнопку выброса магазина.



Рис. 5

2) Удостоверьтесь в отсутствии патрона в патроннике. Для этого опустите вниз рычажок предохранителя (4 на рис 1 и 2) и оттяните затвор назад до упора (рис.5).



Рис. 6

3) Нажмите на переднюю часть цилиндра возвратной пружины (10) и поверните втулку (11) влево или вправо на 45° (рис. 6).



Рис. 7

4) Извлеките возвратную пружину, цилиндр возвратной пружины и ее направляющую из рамки. Извлеките втулку (11) из затвора (рис.7).



Рис. 8

5) Оттяните затвор назад и снимите его со ствола движением вверх - вперед (рис. 8).

Сборка производится в обратной последовательности. Более детальная разборка не рекомендуется, так как требует наличия специальных инструментов и навыков.

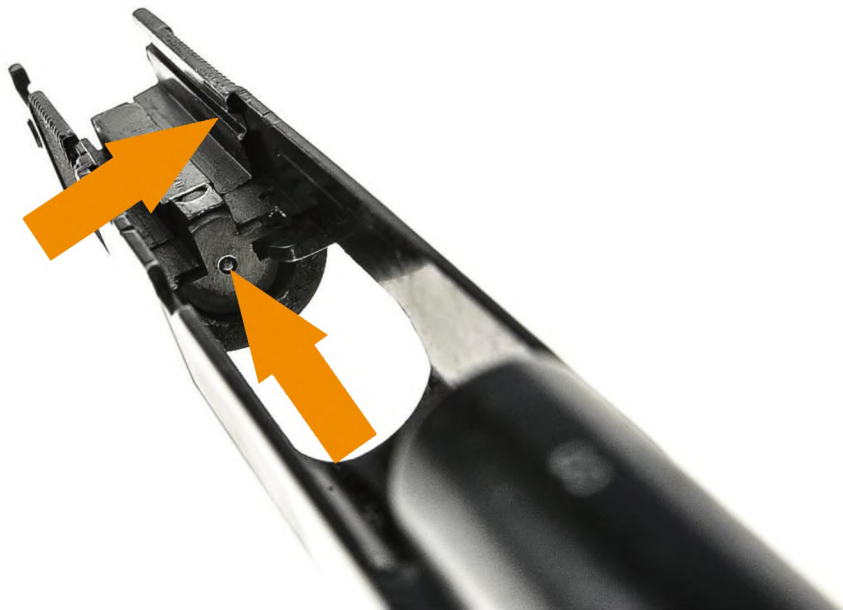


Рис. 9

После чистки протрите патронник и все части оружия сухой чистой ветошью. На направляющие затвора (рис.9) капните по 2-3 капли оружейного масла, чтобы обеспечить плавность его хода.



Рис. 10

Чистить магазин, как и сам пистолет, необходимо после каждой стрельбы. Смоченной в оружейном масле ветошью удалите нагар с подавателя и всех поверхностей корпуса магазина. После этого насухо протрите магазин, на нем не должно оставаться капель масла, особенно на подавателе. Небольшое количество масла можно оставить на пружине. Поскольку магазин неразборный, для чистки его внутренних поверхностей от нагара можно использовать спрей для чистки карбюраторов или тормозных дисков.

3. ВОЗМОЖНЫЕ ПРОБЛЕМЫ И ИХ РЕШЕНИЯ

ПРОБЛЕМА

РЕШЕНИЕ

Патрон не заходит в патронник

Не сопровождайте затвор рукой, отпустите его резко

Неперезарядка

Почистите патронник

Почистите патронник и затвор

Смените патроны (бывает недовеска пороха)

Гильза застряла в патроннике

Разберите пистолет, достаньте гильзу

Почистите патронник

Смените патроны (гильзы бывают некачественные)

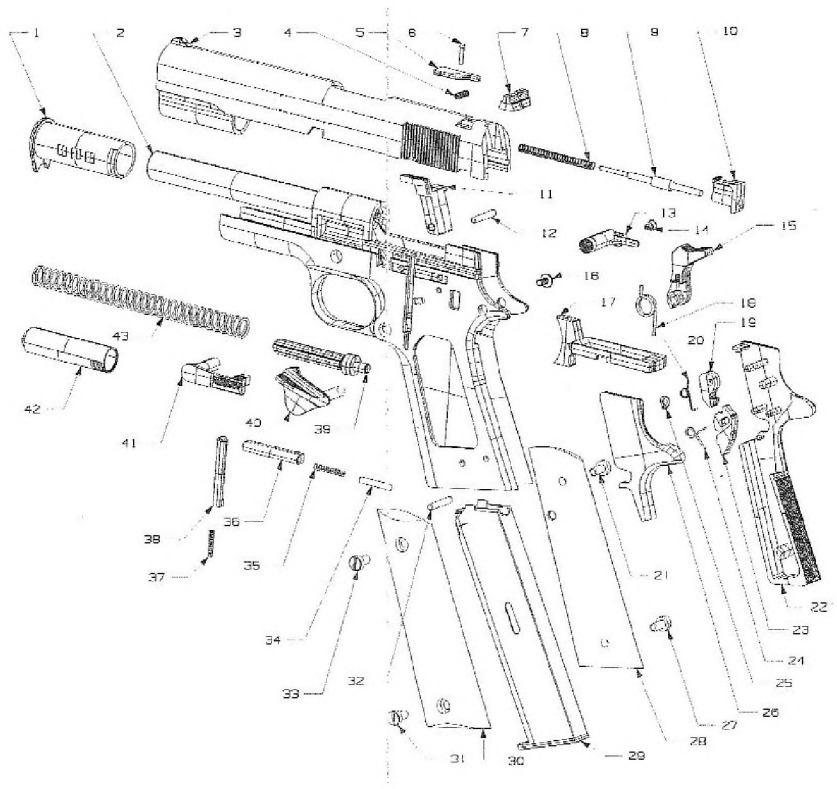
Осечки/недоколкапсюля

Почистите канала ударника спрээм (например, WD40)

Смените патроны (возможна глубокая посадка капсюлей)

4. ВЗРЫВ СХЕМА И ТЕХНИЧЕСКАЯ СПЕЦИФИКАЦИЯ

Калибр	10x24
Емкость магазина	7 патронов
Масса без патронов не более	900 г
Габаритные размеры, мм, не более:	
Длина	230
Высота	140
Толщина	35



5. ГАРАНТИЯ

Гарантийный срок эксплуатации 12 месяцев со дня продажи. При отсутствии в паспорте даты продажи, заверенной печатью организации продавца, гарантийный срок исчисляется с даты изготовления.

Естественный износ защитных покрытий в процессе эксплуатации не является дефектным признаком.

В гарантийных случаях мы рекомендуем обратиться в магазин, в котором вы приобрели свое оружие. Это самый оперативный способ.

Если обращение в магазин невозможно, или возникла спорная ситуация обратитесь к нашему официальному дистрибьютору «РОССИМПОРТОРУЖИЕ» 8 800 500 65 60.

Вы также можете обратиться к нам напрямую, мы постараемся помочь. Наши контакты : 427961, г. Сарapul, ул. Электрозаводская, 15, ООО «КУРС-С», тел.(34147)97-1-37.

Если у Вас в процессе эксплуатации, потерялась или сломалась какая-то деталь, свяжитесь с нами по почте kcarms@yandex.ru , **если долго не отвечаем, звоните (34147)97-1-37.**

В письме укажите ваши ФИО, контактные данные (город, телефон), где и когда приобретено оружие, описание возникшей проблемы, требуемые запасные части (номера по взрыв-схеме).

Мы сделаем все возможное, чтобы Ваше оружие снова служило Вам исправно.

Образец письма

ФИО

Контактные данные (город, телефон)

Где и когда приобретено оружие Описание возникшей проблемы

Требуемые запасные части (номера по взрыв-схеме)

СВИДЕТЕЛЬСТВО О ПРИЕМКЕ



Оружие списанное охолощенное модель CLT 1911 CO заводской номер _____
изготовлено, принято и признано годным к эксплуатации.

Начальник ОТК _____
М.П. (личный штамп/подпись)

_____ (число, месяц, год)

СВЕДЕНИЯ О ПРОДАЖЕ



Дата продажи _____

(наименование, адрес и штамп продающей организации)

АКСЕССУАРЫ

Дополнительный магазин к пистолету CLT 1911 CO



Возможно вы не знали, но мы также производим:



МАКАРОВ - СО
охлажденный пистолет
калибр 10 ТК



B92KURC
охлажденный пистолет
калибр 10 ТК



ТАУРУС СО
охлажденный револьвер
калибр 10 ТК





KURSUS.RU

Россия, 427961, г. Сарепул, ул. Электрозаводская, д. 15



Официальный дистрибьютор

РосСИмпортОружие

www.riogun.ru