

riogun.ru

РУКОВОДСТВО ПО ЭКСПЛУАТАЦИИ

LOM 5.6

Револьвер сигнальный

МЕРЫ ПРЕДОСТОРОЖНОСТИ

Сигнальное оружие, в соответствии с Федеральным законом «Об оружии», является гражданским оружием.

Сигнальное оружие приобретается без лицензии, в МВД и Росгвардии не регистрируется.

Сигнальное оружие разрешено носить с собой или возить в машине. Существует ответственность за его применение и ношение при участии в демонстрациях, митингах

и других массовых мероприятиях. Стрельба вне специально отведенных мест может расцениваться сотрудниками полиции, в соответствии со статьей 20.13 КоАП РФ, как противоправное действие, карающееся административным штрафом.

Не наводите оружие на людей и животных, не производите имитацию выстрела в их сторону. Всегда обращайтесь с оружием как с заряженным.

Сертификат на револьвер сигнальный можно скачать здесь: goo-gl.su/JJ9mBm

ИСПОЛЬЗУЕМЫЕ ПАТРОНЫ

В револьвере используются монтажные патроны HILTI калибра 5,6/16 (22NC Cal. / 5,6/16ND), с минимальной энергией: артикулы #50396 (коричневая головка) и #50395 (серая головка).

ВНИМАНИЕ!

Использование патронов другого калибра или мощности приведет к поломке револьвера!

ЭКСПЛУАТАЦИЯ

1. УСТРОЙСТВО И РАБОТА РЕВОЛЬВЕРА

Револьвер ЛОМ 5,6 имеет 9-и зарядный барабан.

Предназначен для подачи световых и звуковых сигналов.

Стрельба производится как с предварительно взведенным курком, так и самовзводом.

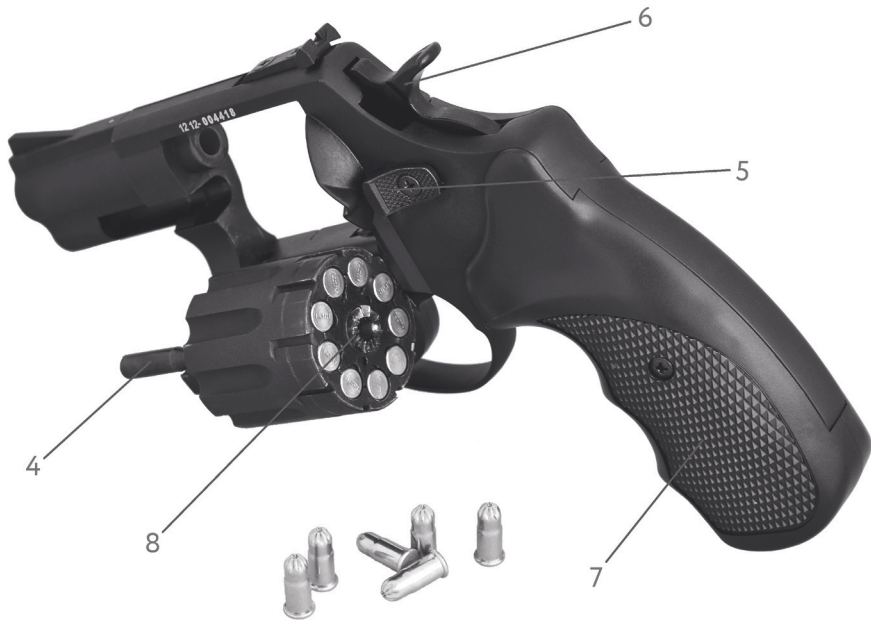
Состоит из следующих основных частей и деталей (**рис.1 и 2**):



Рисунок 1

- 1 – рамка револьвера с имитатором ствола, рукояткой и ударно-спусковым механизмом
- 2 – барабан
- 3 – спусковой крючок

Рисунок 2



- 4 – шток экстрактора
- 5 – клавиша защелки барабана
- 6 – курок
- 7 – пластиковые накладки рукоятки
- 8 – экстрактор

Для стрельбы снарядите барабан револьвера патронами. Для этого сдвиньте вперед клавишу защелки барабана **(5 на рис.2)** и откиньте его влево. Используйте в револьвере патроны вставьте в каморы барабана **(рис.2)**.

Извлечь (экстрактировать) стреляные гильзы можно нажатием на шток экстрактора **(рис.3)**. Экстрактор выталкивает из камор барабана одновременно все гильзы.

В комплекте с револьвером идет мортирка **(рис.4)** для запуска мини-фейерверков диаметром 14,5-15 мм (приобретаются отдельно). Мортирка вворачивается в дульный срез имитатора ствола и имеет отверстия для срабатывания пороховых газов.

ВНИМАНИЕ!

Использование зарядов “Сигнал охотника” приведет к разрушению револьвера



Рисунок 3



Рисунок 4

2. РАЗБОРКА И ЧИСТКА

Как двигатель автомобиля требует периодической замены масла, так и оружие нуждается в регулярной чистке и смазке. Для регулярного технического обслуживания (чистки и смазки) не обязательно производить разборку револьвера.

Убедитесь, что револьвер разряжен. Для этого достаточно откинуть барабан и извлечь из его камер все патроны. Более детальная разборка не рекомендуется, так как требует наличия специальных инструментов и навыков

ВАЖНО!

разряжая оружие, держите его в безопасном направлении!

Возьмите ершик подходящего под камеры барабана диаметра и нанесите на него несколько - ко капель оружейного масла. Вычистите смазанным ершиком камеры барабана.

С помощью старой зубной щетки и нескольких капель масла вычистите все поверхности оружия. Особенно обратите внимание на места, где есть пороховой нагар, в частности внутренние плоскости окна барабана, передний и задний торцы барабана

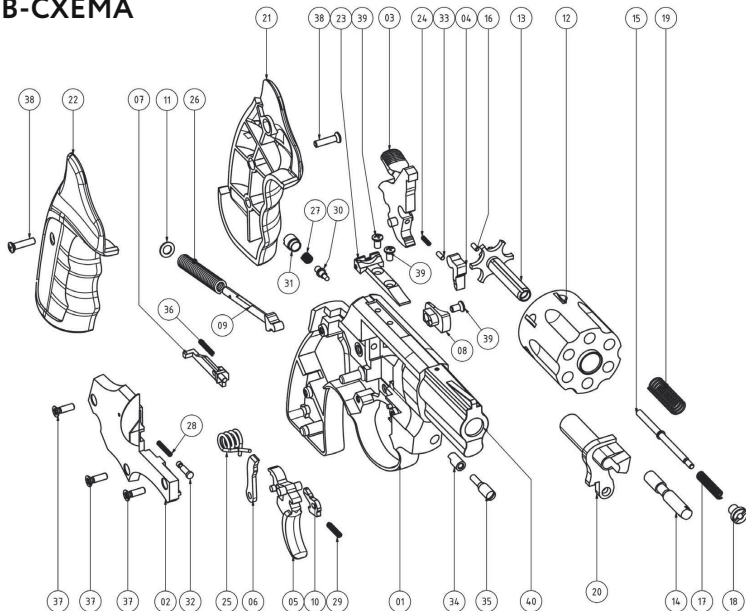
3. ВОЗМОЖНЫЕ ПРОБЛЕМЫ И ИХ РЕШЕНИЯ

Проблема	Решение
Гильзы застревают в каморах	Выбейте гильзы из камор. Почистите каморы Смените патроны (гильзы бывают некачественные)
Осечки (недокол)	Почистите канала ударника спреем (например, WD40) Смените патроны

4. ТЕХНИЧЕСКАЯ СПЕЦИФИКАЦИЯ

Калибр	5,6/16 мм
Емкость барабана	9 патронов
Масса без патронов	770 г
Длина	186
Высота	139
Толщина	36

5. ВЗРЫВ-СХЕМА

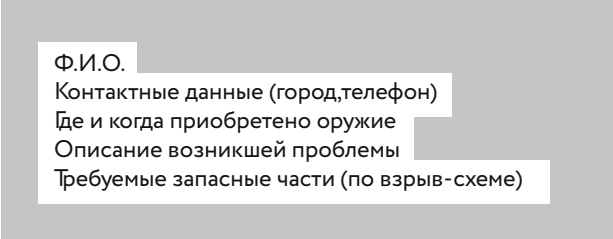


Если у Вас в процессе эксплуатации, потерялась или сломалась какая-то деталь, свяжитесь с нами по почте **inf@rogun.ru**

В письме укажите ваши ФИО, контактные данные (город, телефон), где и когда приобретено оружие, описание возникшей проблемы, требуемые запасные части (по взрыв-схеме)

Мы сделаем все возможное, чтобы Ваше оружие снова служило Вам исправно.

Образец письма:



Ф.И.О. [redacted]
Контактные данные (город, телефон) [redacted]
Где и когда приобретено оружие [redacted]
Описание возникшей проблемы [redacted]
Требуемые запасные части (по взрыв-схеме) [redacted]

6. ГАРАНТИЯ И КОНТАКТЫ

Гарантийный срок эксплуатации
12 месяцев со дня продажи.

Естественный износ защитных покрытий
в процессе эксплуатации не является
дефектным признаком.

В гарантийных случаях мы рекомендуем
обратиться в магазин, в котором
вы приобрели свое оружие.
Это самый оперативный способ.

7. СВЕДЕНИЯ О ПРОДАЖЕ

Дата продажи _____

(наименование, адрес и штамп продающей организации)

К гарантийным случаям не относятся:

- механическое вмешательство
в конструкцию оружия;
- самостоятельный ремонт;
- использование
не рекомендованных патронов;
- механические повреждения
в результате падения и ударов;
- воздействие воды и агрессивных
жидкостей.



РОССИМПОРТ®
ОРУЖИЕ

Изготовлено: **VOLTRAN AV SILAHLARI**
LTD. STI., Турция,

по заказу



ПРОИЗВОДСТВО ОРУЖИЯ



8 (800) 500-65-60



riogun.ru